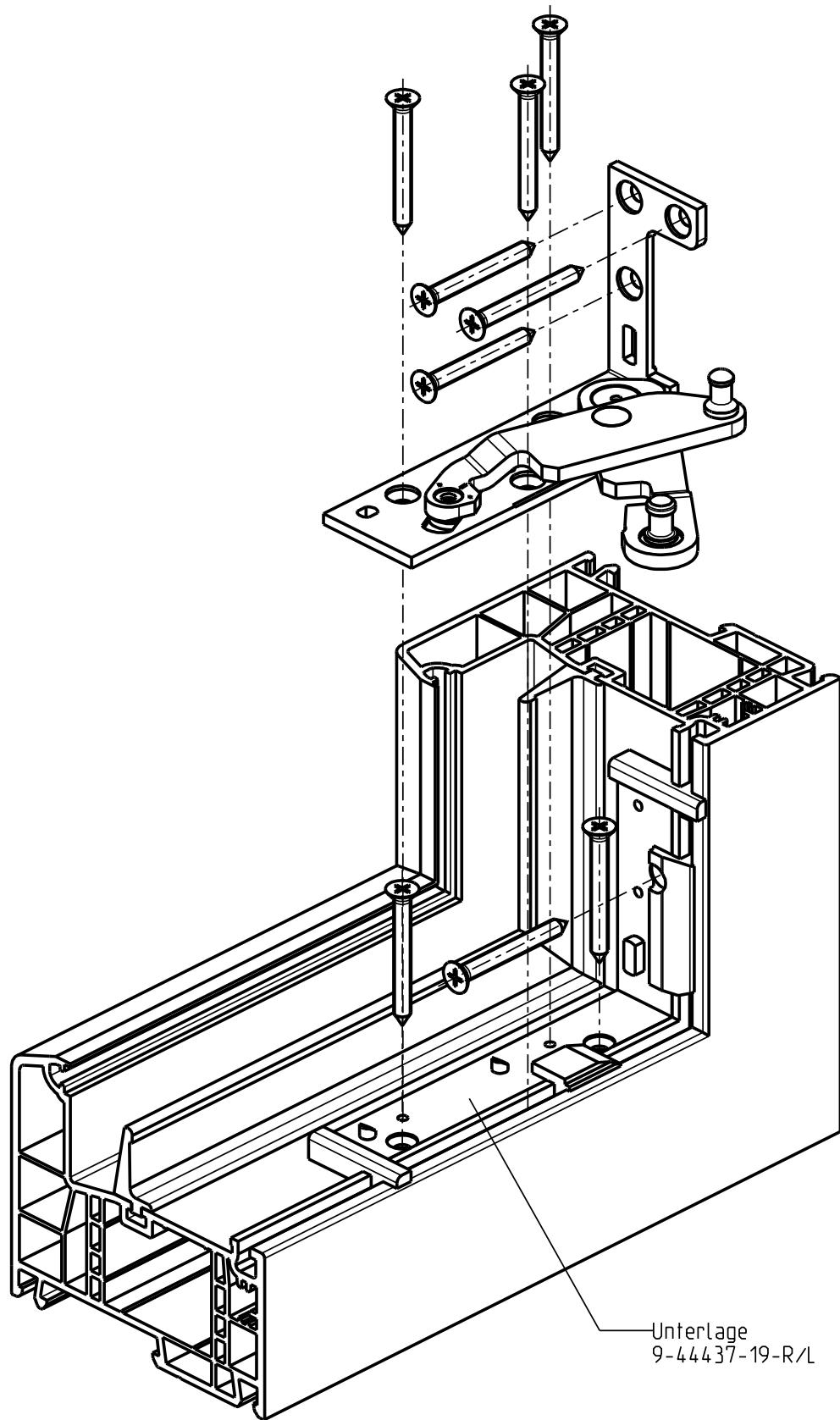


Proprietary rights apply in accordance with ISO 16016.



Beschlagbefestigung: Senkschrauben 4,2 x 40  
 Achtung: Für Unterlage Schraubenkopf- $\phi \leq 7,2$

Description

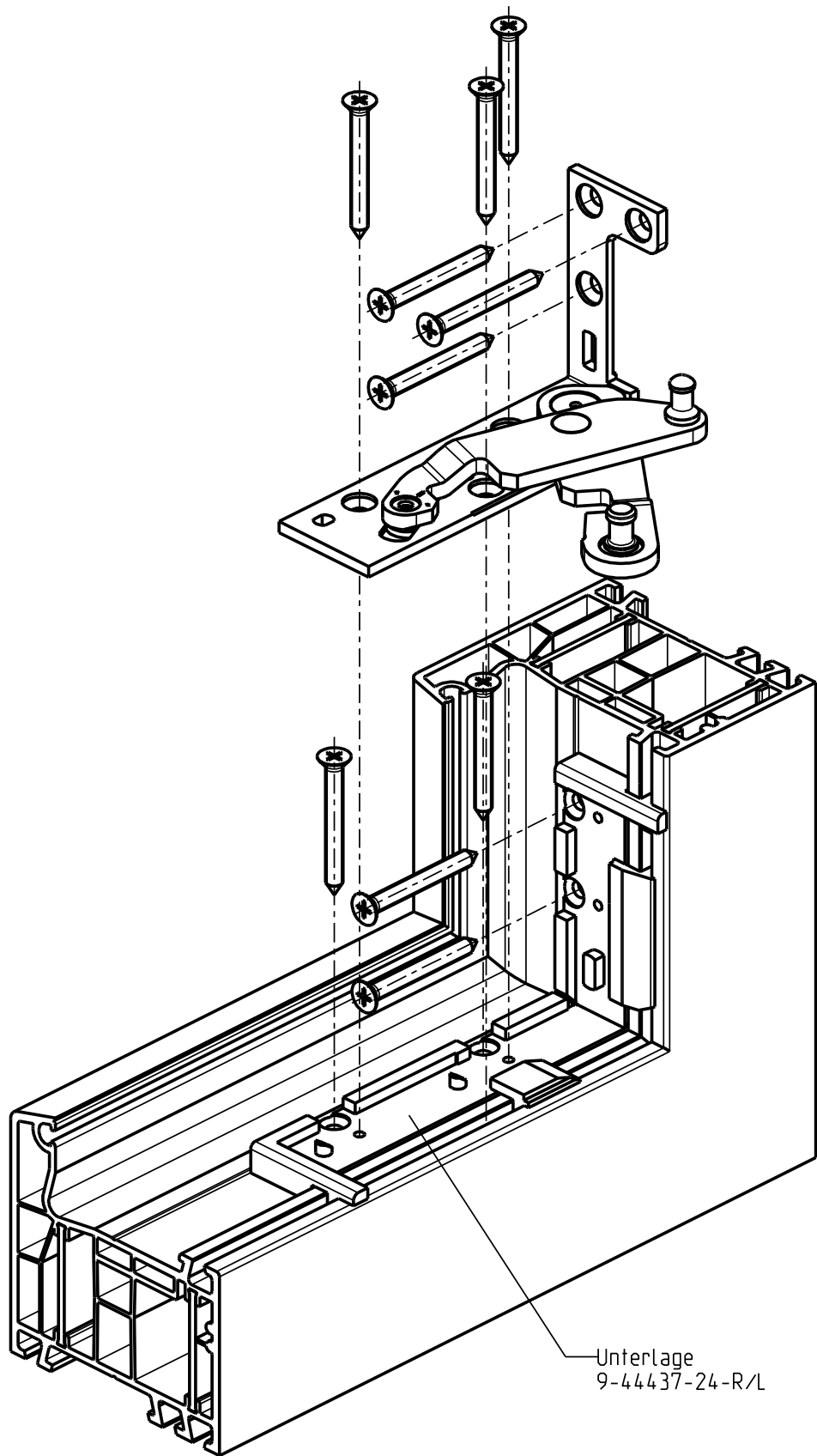
**UNI-JET SC**  
**Beschlagbefestigung von Ecklager und Scherenarm**  
**in Profile der Fa. Rehau, Serie Geneo**



Release No. --	Level	released		Scale 1:1	Modification 1	Size 4
	Ver.	--	Ab			
	Draft	30.06.2010	Bf			
Mod. No. G23857	Replacement for --			Drawing No. <b>0-45642-DD</b>		Sheet 1/4

20080521

Proprietary rights apply in accordance with ISO 16016.



Beschlagbefestigung: Senkschrauben 4.2 x 40  
 Achtung: Für Unterlage Schraubenkopf- $\varnothing \leq 7.2$

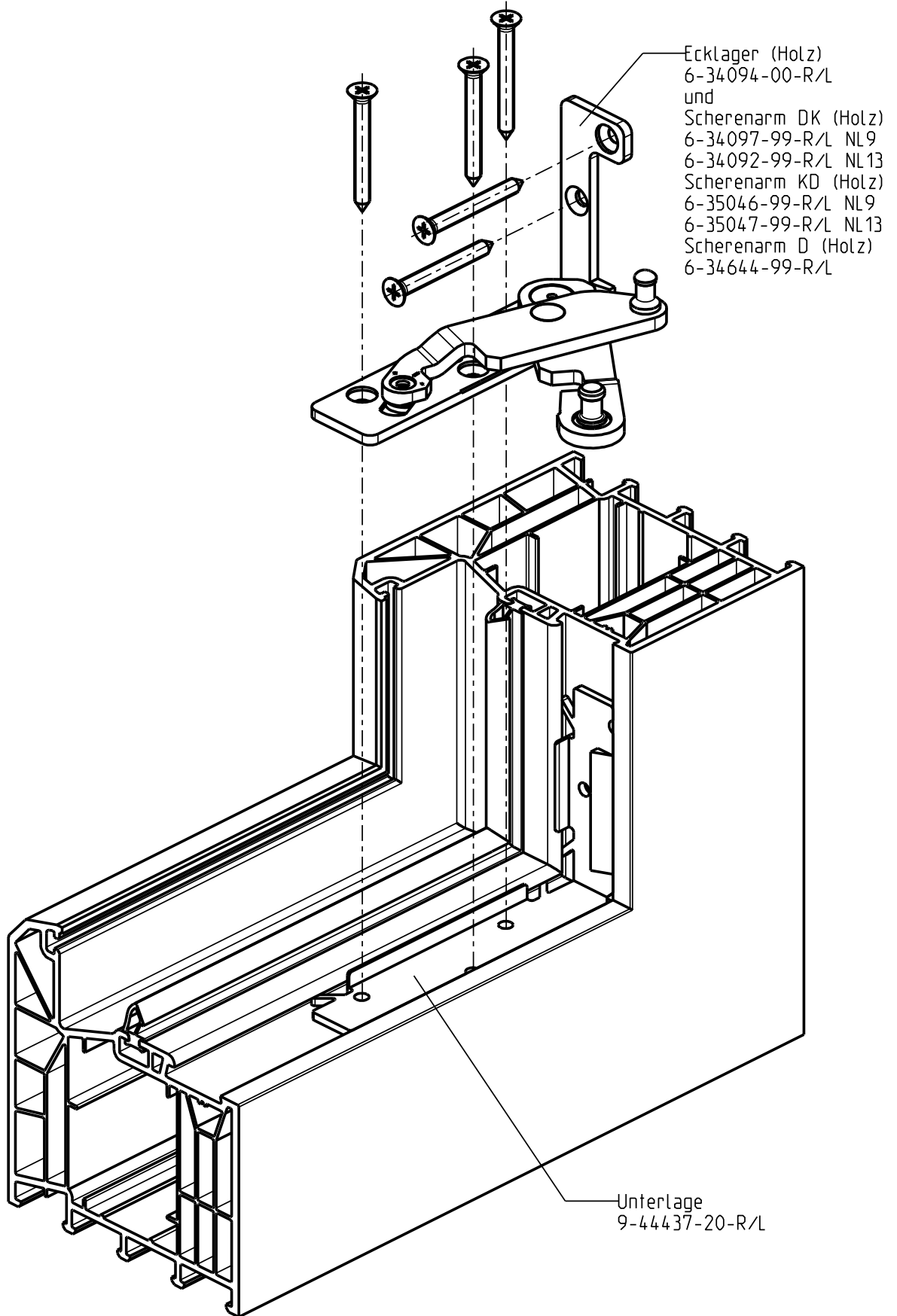
Description

**UNI-JET SC**  
**Beschlagbefestigung von Ecklager und Scherenarm**  
**in Profile der Fa. Aluplast, Serie Energeto**



Release No. --	Level	released		Scale 1:1	Modification 1	Size 4
	Ver.	--	Ab			
	Draft	30.06.2010	Bf		Drawing No. <b>0-45642-DD</b>	Sheet 2/4
Replacement for --						

20080521



Beschlagbefestigung: Senkschrauben 4,2 x 45 bzw. 4,2 x 35 je nach Rahmenhöhe!

Description

**UNI-JET SC**

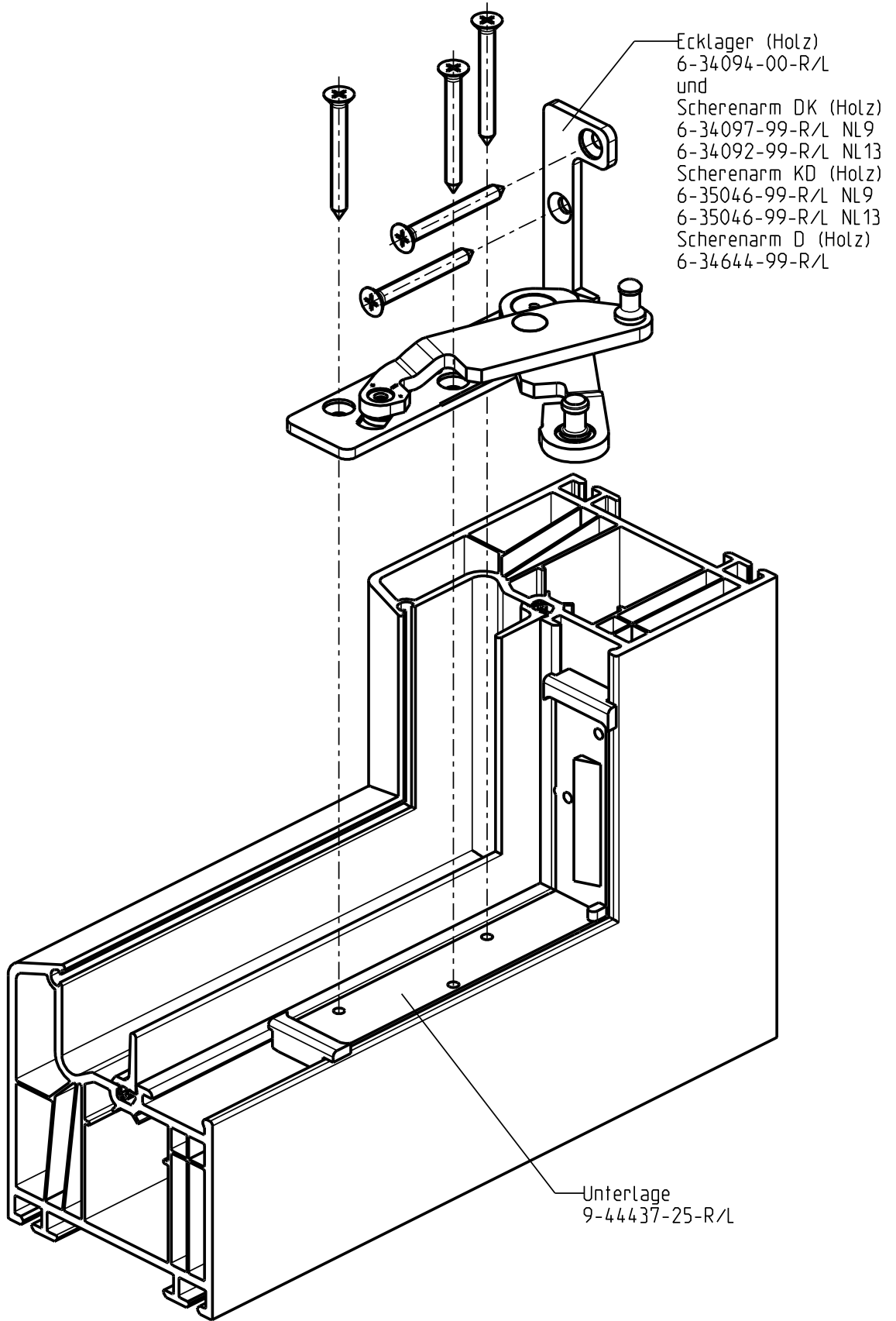
**Beschlagbefestigung von Ecklager und Scherenarm**

**in Profile der Fa. Profine, Serie Trocal 88+ und Trocal Innova 2000**



Release No. --	Level	released		Scale 1:1	Modification 1	Size 4
	Ver.	--	Ab			
	Draft	30.06.2010	Bf			
Mod. No. G23857	Replacement for --			Drawing No. <b>0-45642-DD</b>		Sheet 3/4

Proprietary rights apply in accordance with ISO 16016.



Beschlagbefestigung: Senkschrauben 4,2 x 35

Description

**UNI-JET SC**

**Beschlagbefestigung von Ecklager und Scherenarm  
in Profile der Fa. Inoutic, Serie Thyssen Prestige MD**



Release No. --	Level	released		Scale 1:1	Modification 1	Size 4
	Ver.	--	Ab			
	Draft	30.06.2010	Bf			
Mod. No. G23857	Replacement for --			Drawing No. <b>0-45642-DD</b>		Sheet 4 / 4

20080521